



การไฟฟ้าส่วนภูมิภาค
PROVINCIAL ELECTRICITY AUTHORITY

เลขที่ ก.๓.นฐ.(ปน) 90๒๓ /๒๕๖๕
 ชื่อผู้รับ นายสมบุญ...สิงโตทอง
 ชื่อผู้ส่ง นายทิเรศ อรุณมาศ

วันที่ ๑๗ สิงหาคม ๒๕๖๕
 ตำแหน่ง อ.ก.ป.บ.(ก.๓)
 ตำแหน่ง ผ.จก. กฟล.นครปฐม

ด้วยการไฟฟ้า กฟล.นครปฐม จะขอตัดไฟเพื่อปฏิบัติงาน ปรับปรุงระบบจำหน่าย สถานีไฟฟ้า นครปฐม๒ และ ๑๕KV ตามแผนผังสังเขปแนบ จำนวน ๑ แผ่น ดังนี้

| ที่ | พิดเคอร์ | วัน/เดือน/ปี | ตั้งแต่เวลา | ถึงเวลา | ลักษณะงานที่ปฏิบัติ/ บริเวณ | จาก | ถึง | ผู้ควบคุมงาน |
|-----|----------|--------------------|-------------|----------|---|---|------------------------------|---------------------|
| ๑ | 115KV | 21 สิงหาคม 2565 | 8.00 น. | 17.00 น. | ปักเสา โมไบโพล 115 KV บริเวณโรงสูดดม ชัญญะ และ กม.5 | DDE 115KV แยกเข้า หลังหัน | NPU4YS-05 ขนส่ง นครปฐม | นายพรหมแดน สุทธิงาม |
| ๒ | 115KV | | | | | DDE 115KV ป้อมแก๊ส ปตท | NPU4YS-05 ขนส่ง นครปฐม | |
| ๓ | NPU03 | | | | | DIS ชค หน้า ร้านวัสดุ ก่อสร้าง. | NPU3S-01 | |
| ๔ | NPU04 | | | | | DIS ๕๑, บนรั้ว ข้างบ้าน ข้างใน ใต้ | DE | |
| ๕ | NPU10 | | | | | DDE ๔๕ ไทรข้ามกบ | DE | |
| ๖ | NPU09 | | | | | DIS ชค หน้า ตลาดนัด เครื่องบิน | NPU9S-01 | |

พื้นที่ที่มีผู้ใช้ไฟได้รับผลกระทบ(ไฟดับ)...มอเตอร์เวย์ตรงข้ามขนส่ง

ผู้ประสานงานการดับไฟ ชื่อ นายพรหมแดน สุทธิงาม...ตำแหน่ง.....ผ.น.น.กฟล.นครปฐม...โทร ๐๖๕๔๑๘๒๔๒๘

พื้นที่ ที่ขอตัดไฟปฏิบัติงานมีสายเคเบิลใยแก้วนำแสงของ กฟผ. (หากมีโอกาสชำรุด ผศส.กรส.(ก.๓) จะไปตรวจสอบก่อนปฏิบัติงาน

- ๑. / มีสายเคเบิลใยแก้วนำแสง ๑.๑ / มีโอกาสชำรุด ๑.๒ ไม่มีโอกาสชำรุด
- ๒. ไม่มีสายเคเบิลใยแก้วนำแสง

(นายทิเรศ อรุณมาศ)
 ตำแหน่ง ผ.จก. กฟล.นครปฐม.

สำหรับแผนกควบคุมการจ่ายไฟ (ผคฟ. กฟล. ๓)
 เรียบ อ.ก.ป.บ.(ก.๓)

ผคฟ. พิจารณาแล้วเห็นควร

สำหรับแผนควบคุมการจ่ายไฟ (ผคฟ.) กฟภ.๓

เรียน อก.ปบ.(ก.๓)

ผคฟ. พิจารณาแล้วเห็นควร

PDE ชิมทลส์ ๖๓๓.

- อนุมัติให้ดับไฟตามคำขอข้อ 1, 2 ฟีดเตอร์ 115KV จาก DPE 110k 4ร้อยต้นขี้ ถึง NPU4YS-05
ในวันที่ 21 ธ.ค. 65 ตั้งแต่เวลา 08.00 น. ถึง 17.00 น. ตามใบสั่งทำสวิชชิงเลขที่ 1879
- อนุมัติให้ดับไฟตามคำขอข้อ 3 ฟีดเตอร์ NPU3 จาก NPU3S-01 ถึง DIS ชต. รัตนวิทย์ก่อรว
ในวันที่ 21 ธ.ค. 65 ตั้งแต่เวลา 08.00 น. ถึง 17.00 น. ตามใบสั่งทำสวิชชิงเลขที่
- อนุมัติให้ดับไฟตามคำขอข้อ 4 ฟีดเตอร์ NPU4 จาก DIS ชต. รัตนวิทย์ก่อรว ถึง DPE
ในวันที่ 21 ธ.ค. 65 ตั้งแต่เวลา 08.00 น. ถึง 17.00 น. ตามใบสั่งทำสวิชชิงเลขที่
- อนุมัติให้ดับไฟตามคำขอข้อ 5 ฟีดเตอร์ NPU10 จาก DDE นท. ไทย/ชวทก ถึง DPE
ในวันที่ 21 ธ.ค. 65 ตั้งแต่เวลา 08.00 น. ถึง 17.00 น. ตามใบสั่งทำสวิชชิงเลขที่
- อนุมัติให้ดับไฟตามคำขอข้อ 6 ฟีดเตอร์ NPU9 จาก NPU9S-01 ถึง DIS ชต. รัตนวิทย์ก่อรว
ในวันที่ 21 ธ.ค. 65 ตั้งแต่เวลา 08.00 น. ถึง 17.00 น. ตามใบสั่งทำสวิชชิงเลขที่

พนักงานศูนย์ฯ นาย วิเศษ วัฒนพงษ์ ประสานงานการขอดับไฟกับ จก 9180/1104 สุทธิงาม

19 ธ.ค. 65

วิเศษ วัฒนพงษ์
วิศวกรระบบ
จก 9180/1104-อ.ค.

สำหรับผู้อนุมัติ

ที่ ก.๓ กปบ.(คฟ.)

เรียน ผจก. กฟภ. ๓

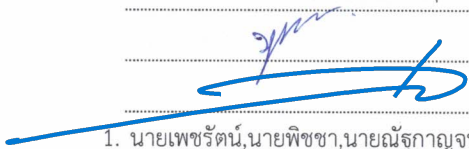
อนุมัติ และแจ้ง จป. เพื่อตรวจสอบความปลอดภัย
พร้อมทั้งลงข้อมูลแจ้งแผนดับไฟลงใน www.pea.co.th

ขั้นตอนการสวิชชิง 4 แผ่น
แผนผังแนบ 1 แผ่น

ผจฟ. (สถานี) _____
เพื่อทราบ และจัดพนักงานเข้าปฏิบัติงานร่วมกับศูนย์ฯ นครปฐม
ตั้งแต่วันที่ _____ น. เป็นต้นไป จนกว่างานจะแล้วเสร็จ

(นายเลอพงศ์ แก่นจันทร์)
รท.ปบ.(ก3) ปฏิบัติงานแทน อก.ปบ.(ก3)

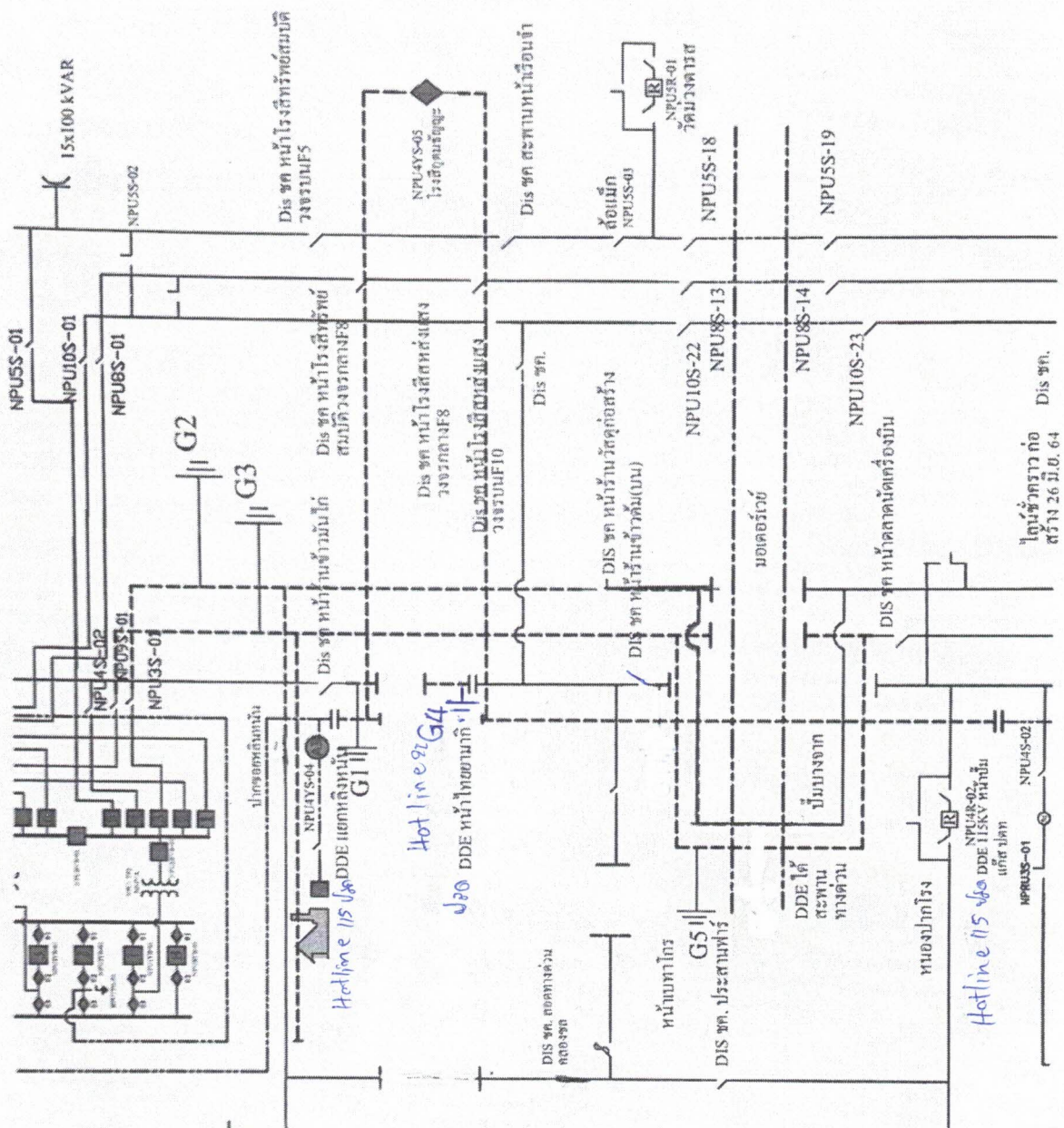
ใบสั่งทำสวิตชิง

| | | | | | | |
|------------------------|---|----------|------------------------|--|-----------------------------|----|
| 1. สถานที่ทำงาน | บริเวณโรงสีอุดมธัญญา และ กม.5 | | | | | |
| 2. กำหนดวันที่ทำงาน | 21 ก.ย. 65 | เวลา | 08.00 น. | ถึง | 17.00 | น. |
| 3. ผู้ขอทำงาน | กฟจ.นฐ. | งานที่ทำ | ปักเสา โมโนโพล 115 kV. | | ตามใบขอปฏิบัติงาน 1374/2565 | |
| 4. เตรียมการสวิตชิงโดย | นายพิชชา กลิ่นประทุม | | | วันที่ | 19 สิงหาคม 2565 | |
| 5. ตรวจสอบสวิตชิงโดย |  | | | วันที่ | 19 สิงหาคม 2565 | |
| 6. อนุมัติสวิตชิงโดย | | | | วันที่ | 19 สิงหาคม 2565 | |
| 7. สั่งทำสวิตชิงโดย | | | | 1. นายเพชรรัตน์, นายพิชชา, นายณัฐกาญจน์, นายสามารถ (กะ1 00.00 น. - 08.00 น.) 2. นายสถาพร, นายมงคล, นายศักดิ์สิทธิ์, นายอมร (กะ2 08.00 น. - 16.00 น.) 3. นายนครินทร์, นายขุนทอง, นายสุธี, นายพนิต (กะ3 16.00 น. - 24.00 น.) | | |

| ที่ | รหัสอุปกรณ์ | สภาพอุปกรณ์ ปกติก่อน ดำเนินการ | ดำเนินการ | เวลา | ผู้ดำเนินการ | ผู้สั่งการ | หมายเหตุ |
|-----|---|--------------------------------------|----------------------|------|--------------|------------|--------------------------------------|
| 1 | ตรวจสอบอุปกรณ์ป้องกันและอุปกรณ์ตัดตอนก่อนทำสวิตชิง | | | | | | |
| 2 | NPU-TP1 | "OLTC" Auto | "OLTC" Manual | | NPU | | - - |
| 3 | NPU-TP2 | "OLTC" Auto | "OLTC" Manual | | NPU | | - - |
| 4 | NPU03VB-01 | "ON" Auto Reclose | "OFF" Auto Reclose | | NPU | | - โหลด 5.2 MW. |
| 5 | NPU04VB-01 | "ON" Auto Reclose | "OFF" Auto Reclose | | NPU | | - - |
| 6 | NPU08VB-01 | "ON" Auto Reclose | "OFF" Auto Reclose | | NPU | | - โหลด 4.0 MW. |
| 7 | NPU09VB-01 | "ON" Auto Reclose | "OFF" Auto Reclose | | NPU | | - โหลด 2.1 MW. |
| 8 | NPU10VB-01 | "ON" Auto Reclose | "OFF" Auto Reclose | | NPU | | - โหลด 5.1 MW. |
| 9 | NPU04YB-01 | "ON" Auto Reclose | "OFF" Auto Reclose | | NPU | | - เบรกเกอร์ 115 เควี |
| 10 | NPT04YB-01 | "ON" Auto Reclose | "OFF" Auto Reclose | | NPT | | - เบรกเกอร์ 115 เควี |
| 11 | ย้ายโหลด NPU 3 ไปจ่ายจาก NPU 8 | | | | | | |
| 12 | NPUVB-01 | ปลด | สับ | | NPU | | - ขนานบัส |
| 13 | NPU08S-02 | ปลด | สับ | | นฐ. | | DIS หน้าโรงเรียนศรีวิชัย |
| 14 | DIS ชั่วคราว NPU3 | สับ | ปลด(ใช้โหลดบัสเตอร์) | | นฐ. | | DIS ชั่วคราวเจริญชัยค้ำวัสดุก่อสร้าง |
| 15 | NPUVB-01 | สับ | ปลด | | NPU | | - ขนานบัส |
| 16 | ย้ายโหลด NPU 9 ไปจ่ายจาก NPU 10 | | | | | | |
| 17 | NPU09S-03 | ปลด | สับ | | นฐ. | | SF6 ปุศัต์ว์ |
| 18 | DIS ชั่วคราว NPU9 | สับ | ปลด(ใช้โหลดบัสเตอร์) | | นฐ. | | DIS ชั่วคราวตลาดนัดเครื่องบิน |
| 19 | ตรวจสอบสถานะ CLOSE LOOP 115 kV.BPB-NPU-NPV-BPB สถานะ CLOSE LOOP อยู่ | | | | | | |
| 20 | ตรวจสอบสถานะ LOW GAS NPU4YS-05 LBS.ขนส่งนครปฐม สถานะปกติ ไม่ LOW GAS | | | | | | |
| 21 | NPU04YS-05 | สับ | ปลด ล็อคกุญแจ | | นฐ. | | LBS ขนส่งนครปฐม |
| 22 | เมื่อพร้อมดับไฟทำงาน | | | | | | |

| ที่ | รหัสอุปกรณ์ | สภาพอุปกรณ์ ปกติก่อน ดำเนินการ | ดำเนินการ | เวลา | ผู้ดำเนินการ | ผู้สั่งการ | หมายเหตุ |
|----------------------------|--|--------------------------------------|----------------------|------|--------------|------------|--------------------------------|
| 23 | NPU03VB-01 | สับ | ปลด | | NPU | | - |
| 24 | NPU09VB-01 | สับ | ปลด | | NPU | | - |
| 25 | NPU03S-01 | สับ | ปลด | | นฐ. | | DIS POT HEAD F.3 |
| 26 | NPU09S-01 | สับ | ปลด | | นฐ. | | DIS POT HEAD F.9 |
| 27 | DIS ชั่วคราว NPU4 | สับ | ปลด(ใช้โหลดบัสเตอร์) | | นฐ. | | DIS ชั่วคราวหน้าร้านข้าวมันไก่ |
| 28 | แจ้งชุด Hotline กระเช้า 22 kV.ทำการปลด DDE โลင်း NPU10 บริเวณหน้าไทยยามากิ ได้ (ตามเอกสารแนบ) | | | | | | |
| 29 | แจ้งชุด Hotline กระเช้า 115 kV.ทำการปลด DDE 115kV.บริเวณแยกเข้าโรงเหล็กหลังหิน ได้ (ตามเอกสารแนบ) | | | | | | |
| 30 | แจ้งชุด Hotline กระเช้า 115 kV.ทำการปลด DDE 115kV.บริเวณบีมแก๊ส ปตท. ได้ (ตามเอกสารแนบ) | | | | | | |
| 31 | หลังจากชุด Hotline กระเช้า 22 kV.ทำการปลด DDE บริเวณหน้าไทยยามากิ แล้วเสร็จ | | | | | | |
| 32 | หลังจากชุด Hotline กระเช้า 115 kV.ทำการปลด DDE 115kV.บริเวณแยกเข้าโรงเหล็กหลังหิน แล้วเสร็จ | | | | | | |
| 33 | หลังชุด Hotline กระเช้า 115 kV.ทำการปลด DDE 115kV.บริเวณบีมแก๊ส ปตท. แล้วเสร็จ | | | | | | |
| 34 | แจ้งพื้นที่ไฟดับให้พนักงานรับทราบ | | | | | | |
| 35 | แจ้งพนักงานเทสไฟ ซีตกราวด์ จุด G1 | | | | | | |
| 36 | แจ้งพนักงานเทสไฟ ซีตกราวด์ จุด G2 | | | | | | |
| 37 | แจ้งพนักงานเทสไฟ ซีตกราวด์ จุด G3 | | | | | | |
| 38 | แจ้งพนักงานเทสไฟ ซีตกราวด์ จุด G4 | | | | | | |
| 39 | แจ้งพนักงานเทสไฟ ซีตกราวด์ จุด G5 | | | | | | |
| 40 | เมื่อไฟฟ้าพนักงาน ทำการเทสไฟ และซีตกราวด์ ตรวจสอบไฟดับเรียบร้อยทุกจุด พร้อมลงใน WE SAFE ให้เรียบร้อย | | | | | | |
| 41 | NPU-TP1 | "OLTC" Manual | "OLTC" Auto | | NPU | | - |
| 42 | NPU-TP2 | "OLTC" Manual | "OLTC" Auto | | NPU | | - |
| 43 | NPU04VB-01 | "OFF" Auto Reclose | "ON" Auto Reclose | | NPU | | - |
| 44 | NPU08VB-01 | "OFF" Auto Reclose | "ON" Auto Reclose | | NPU | | - |
| 45 | NPU10VB-01 | "OFF" Auto Reclose | "ON" Auto Reclose | | NPU | | - |
| 46 | NPU04YB-01 | "OFF" Auto Reclose | "ON" Auto Reclose | | NPU | | - เบรกเกอร์ 115 เควี |
| 47 | NPT04YB-01 | "OFF" Auto Reclose | "ON" Auto Reclose | | NPT | | - เบรกเกอร์ 115 เควี |
| 48 | แจ้งชุดปฏิบัติงานทำงานได้ | | | | | | |
| สิ้นสุด Switching ช่วงเช้า | | | | | | | |
| 49 | เมื่อชุดปฏิบัติงาน ทำงานแล้วเสร็จพร้อมจ่ายไฟ | | | | | | |
| 50 | NPU-TP1 | "OLTC" Auto | "OLTC" Manual | | NPU | | - |
| 51 | NPU-TP2 | "OLTC" Auto | "OLTC" Manual | | NPU | | - |
| 52 | NPU04VB-01 | "ON" Auto Reclose | "OFF" Auto Reclose | | NPU | | - |
| 53 | NPU08VB-01 | "ON" Auto Reclose | "OFF" Auto Reclose | | NPU | | - |

| ที่ | รหัสอุปกรณ์ | สภาพอุปกรณ์ ปกติก่อน ดำเนินการ | ดำเนินการ | เวลา | ผู้ดำเนินการ | ผู้สั่งการ | หมายเหตุ |
|-----|--|--------------------------------------|-------------------------|------|--------------|------------|--------------------------------------|
| 54 | NPU10VB-01 | "ON" Auto Reclose | "OFF" Auto Reclose | | NPU | | - |
| 55 | NPU04YB-01 | "ON" Auto Reclose | "OFF" Auto Reclose | | NPU | | - เบรกเกอร์ 115 เควี |
| 56 | NPT04YB-01 | "ON" Auto Reclose | "OFF" Auto Reclose | | NPT | | - เบรกเกอร์ 115 เควี |
| 57 | แจ้งหน่วยงาน ปลดข้อตกราวด์ จุด G1 | | | | | | |
| 58 | แจ้งหน่วยงาน ปลดข้อตกราวด์ จุด G2 | | | | | | |
| 59 | แจ้งหน่วยงาน ปลดข้อตกราวด์ จุด G3 | | | | | | |
| 60 | แจ้งหน่วยงาน ปลดข้อตกราวด์ จุด G4 | | | | | | |
| 61 | แจ้งหน่วยงาน ปลดข้อตกราวด์ จุด G5 | | | | | | |
| 62 | เมื่อพร้อมจ่ายไฟ | | | | | | |
| 63 | แจ้งชุด Hotline กระแส 22 kV.ทำการเชื่อม DDE บริเวณหน้าไทยยามากิ ได้ | | | | | | |
| 64 | แจ้งชุด Hotline กระแส 115 kV.ทำการเชื่อม DDE 115kV.บริเวณแยกเข้าโรงเหล็กหลังหิน ได้ | | | | | | |
| 65 | แจ้งชุด Hotline กระแส 115 kV.ทำการเชื่อม DDE 115kV.บริเวณบึงแก๊ส ปตท. ได้ | | | | | | |
| 66 | หลังจากชุด Hotline กระแส 22 kV.ทำการเชื่อม DDE บริเวณหน้าไทยยามากิ แล้วเสร็จ | | | | | | |
| 67 | หลังจากชุด Hotline กระแส 115 kV.ทำการเชื่อม DDE 115kV.บริเวณแยกเข้าโรงเหล็กหลังหิน แล้วเสร็จ | | | | | | |
| 68 | หลังจากชุด Hotline กระแส 115 kV.ทำการเชื่อม DDE 115kV.บริเวณบึงแก๊ส ปตท. แล้วเสร็จ | | | | | | |
| 69 | NPU03S-01 | ปลด | สับ | | นฐ. | | DIS POT HEAD F.3 |
| 70 | NPU09S-01 | ปลด | สับ | | นฐ. | | DIS POT HEAD F.9 |
| 71 | NPU03VB-01 | ปลด | สับ คง OFF Auto Reclose | | NPU | | - |
| 72 | NPU09VB-01 | ปลด | สับ คง OFF Auto Reclose | | NPU | | - |
| 73 | DIS ชั่วคราว NPU4 | ปลด | สับ | | นฐ. | | DIS ชั่วคราวหน้าร้านข้าวมันไก่ |
| 74 | ตรวจสอบสถานะ LOW GAS NPU4YS-05 LBS.ขนส่งนครปฐม สถานะปกติ ไม่ LOW GAS | | | | | | |
| 75 | NPU04YS-05 | ปลด | สับ | | นฐ. | | LBS ขนส่งนครปฐม |
| 76 | ตรวจสอบสถานะ Indicator NPU4YS-05 ให้ไขว้สถานะ สีแดง ทั้ง 3 เฟส | | | | | | |
| 77 | ย้ายโหลด NPU 3 กลับจาก NPU 8 | | | | | | |
| 78 | NPUVB-01 | ปลด | สับ | | NPU | | - ขนานบัส |
| 79 | DIS ชั่วคราว NPU3 | ปลด | สับ | | นฐ. | | DIS ชั่วคราวเจริญชัยค้าวัสดุก่อสร้าง |
| 80 | NPU08S-02 | สับ | ปลด(ใช้โหลดบัสเตอร์) | | นฐ. | | DIS หน้าโรงเรียนศรีวิชัย |
| 81 | NPUVB-01 | สับ | ปลด | | NPU | | - ขนานบัส |
| 82 | ย้ายโหลด NPU 9 กลับจาก NPU 10 | | | | | | |
| 83 | DIS ชั่วคราว NPU9 | ปลด | สับ | | นฐ. | | DIS ชั่วคราวตลาดนัดเครื่องปั้น |
| 84 | NPU09S-03 | สับ | ปลด,ล๊อคคาน | | นฐ. | | SF6 ปศุสัตว์ |
| 85 | NPU-TP1 | "OLTC" Manual | "OLTC" Auto | | NPU | | - |
| 86 | NPU-TP2 | "OLTC" Manual | "OLTC" Auto | | NPU | | - |



พื้นที่ดับไฟ

พื้นที่ปฏิบัติงาน

จุดช็อตกราวด์

(นายพรหมแดง สุทธิงาม)
ทล.ป.บ.กพจ.นครปฐม

ก่อนไฟแดงของชก
NPU4S-08

Dis ชก.

ไดโนชั่วคราว ก่อ
เสร็จ 26 มี.ย. 64